

Sistema de domos de la serie Spectra® V

SISTEMA DE DOMO INTEGRADO PREMIER

Características del producto

- Paquetes integrados de cámara y lente, zoom de 30X, enfoque automático
- Varios modelos: empotrado en techo para interiores, colgante ambiental y estándar, colgante ambiental presurizado y de acero inoxidable
- Día/noche, 740 líneas de TV, con rango dinámico amplio (WDR)
- Reducción del ruido en baja lux
- Detección de movimiento
- Supresión de ventana, supresión horizontal y de zona
- Superposición de títulos de cámara, 20 caracteres definidos por el usuario
- Visualización de brújula y movimiento vertical en pantalla
- Protección por contraseña
- Protección contra sobretensión de línea de alimentación y protección limitada contra rayos incorporadas
- Circuito de par trenzado no blindado (UTP), integrado y pasivo
- Reloj de horario interno

Modularidad

Spectra® V es un sistema diseñado pensando en la sencillez de la instalación y el mantenimiento. Cada sistema de domos consta de tres componentes: una caja posterior, un accionamiento de domo y un domo inferior. Estos tres componentes del sistema son intercambiables con otros sistemas de domos Spectra V, lo que simplifica las readaptaciones y ajustes de las aplicaciones. Además, los accionamientos de domo y los domos inferiores pueden extraerse y sustituirse, lo que reduce el tiempo de mantenimiento.

Caja posterior

Las opciones de caja posterior del Spectra V incluyen los siguientes modelos: colgante ambiental. La serie Spectra V también puede solicitarse con las opciones de caja posterior de alta resistencia, presurizada y de acero inoxidable (para obtener más información, consulte las hojas de especificaciones correspondientes del producto). Cada modelo de caja posterior cuenta con una **memoria de caja posterior** incorporada para almacenar configuraciones de cámara y de domos específicas por ubicación, que incluyen etiquetas, preprogramaciones, patrones y zonas. En el ensamble de la portezuela se ubica un **circuito UTP pasivo** que permite transmitir video por cable de par trenzado.

Accionamiento de domo

El exclusivo **paquete óptico integrado** del accionamiento de domo del Spectra V incorpora muchas funciones avanzadas que permiten al sistema producir video de alta calidad en los entornos más difíciles. Todas las cámaras de los accionamientos de domo del Spectra V incorporan la tecnología **LowLight™**, que permite que las cámaras realicen compensaciones en las escenas en las que hay muy poca luz. Las cámaras presentan detección de movimiento incorporada y **WDR** avanzado que permite que el sistema realice compensaciones en las escenas en las que hay contrastes muy marcados en la iluminación.

Domo inferior

Se han tenido en cuenta consideraciones especiales al diseñar la burbuja del domo inferior del sistema Spectra V, para asegurar que se alcance una relación óptica óptima entre la lente y la burbuja, a fin de proporcionar un video de gran nitidez a distancias focales grandes.



MODELO EMPOTRADO EN
TECHO



MODELO COLGANTE
SD530-PG-0

Sistemas de domos

Los sistemas de domos Spectra V incluyen muchas mejoras de software que incrementan el rendimiento y facilitan la configuración y el funcionamiento. Un **reloj de horario interno** permite programar el horario de las preprogramaciones y los patrones. La **supresión de ventana** permite al usuario configurar hasta ocho áreas reservadas de cuatro lados, definidas por el usuario. La **protección por contraseña** impide que usuarios no autorizados cambien las configuraciones del sistema. La **-visualización configurable del giro vertical y la brújula en pantalla** proporcionan información de posicionamiento cuando es necesario. Los menús intuitivos y multilingües -en pantalla pueden visualizarse en inglés, español, portugués, italiano, francés, alemán, ruso, polaco, turco y checo.

Las capacidades de velocidad variable del Spectra V cubren un intervalo que va desde el movimiento horizontal suave y veloz de 400 grados por segundo, a una velocidad "de arrastre" suave de 0,1 grados por segundo. El sistema es capaz de realizar una rotación de 360 grados y tiene una función **"autobasculante"** que permite al domo rotar 180 grados y reposicionarse para lograr una visualización sin interrupciones de cualquier sujeto que pase directamente debajo de la ubicación del domo.

Durabilidad

Las opciones **Presurizada** y **Acero inoxidable** de Pelco están diseñadas para instalaciones con condiciones ambientales adversas. La opción Acero inoxidable cumple las normas NEMA Tipo 4X e IP66. Los componentes (caja posterior y domo inferior) brindan mayor protección contra las condiciones corrosivas. El soporte IDM4012SS está diseñado específicamente para Spectra V de acero inoxidable y tiene fabricación íntegra en acero inoxidable y aberturas para conductos en la base y la parte posterior del soporte.

La opción **Presurizada** del Spectra V de Pelco proporciona máxima protección de los componentes ópticos y electrónicos de la cámara contra la humedad, los gases corrosivos y los agentes contaminantes del aire y cumple las normas NEMA Tipo 6P e IP67 cuando se instala adecuadamente. Los domos se presurizan con nitrógeno seco antes o después de la instalación para estabilizar el entorno interno. En el interior del sistema se colocan sensores de temperatura, presión y punto de condensación para que envíen mensajes de alerta cuando las condiciones superen los límites configurados en fábrica y permitan el monitoreo en pantalla en tiempo real. El domo inferior incorpora un innovador perno de sujeción cautivo, un sello tipo aro "O" y una banda tipo "V" de acero inoxidable para crear un sello de presión sencillo y confiable. Desde el aro de reborde del domo inferior se puede acceder a una válvula Schrader para la purga del sistema y a una válvula de escape de presión. La serie Spectra V SE **presurizada** viene con un cable preinstalado con un conector de acoplamiento. El cable incluye todos los hilos necesarios para el funcionamiento del sistema, incluso alimentación, alarmas, auxiliares, video coaxial, video UTP y control en serie.

CONJUNTOS DE CÁMARA YLENTE

	Día/Noche (30X)
Formato de señal	NTSC/PAL
Sistema de exploración	Entrelazado 2:1
Sensor de imagen Píxeles efectivos	1/3 de pulgada 1296 (H) × 1041 (V)
Resolución horizontal NTSC PAL	>740 líneas de TV >740 líneas de TV
Lente	f/1,4 (distancia focal, 4,3 ~ 129 mm)
Zoom	óptico de 30x, digital de 12x
Velocidad de zoom (rango óptico)	5,5/7,4/10,3 segundos
Horizontal Ángulo de visión Enfoque	Zoom gran angular de 58,3° a 4,3 mm; Zoom teleobjetivo de 2,1° a 129 mm Automático con control manual
Sensibilidad máxima a 35 IRE NTSC/EIA	0,55 lux a 1/60 segundo (color) 0,018 lux a 1/2 segundo (color) 0,0048 lux a 1/2 segundo (blanco y negro)
PAL/CCIR	0,45 lux a 1/50 segundo (color) 0,015 lux a 1/1,5 segundo (color) 0,004 lux a 1/1,5 segundo (blanco y negro)
Balance del blanco	Automático con control manual
Velocidad del obturador NTSC PAL	Automática (iris electrónico)/manual 1/15 ~ 1/30 000 1/13 ~ 1/30 000
Control de iris	Control de iris automático con control manual
Control de ganancia	Automático/APAGADO
Salida de video	1 Vp-p, 75 ohmios
Señal de video/ruido	>50 dB
Rango dinámico amplio	128 dB

CARACTERÍSTICAS DEL ACCIONAMIENTO DE DOMO

- 256 preprogramaciones
- Precisión de preprogramación $\pm 0,1^\circ$
- Menús multilingües (inglés, español, portugués, italiano, francés, alemán, ruso, polaco, turco y checo)
- Puerto de datos RJ-45 para actualización y configuración de software
- Visualización de brújula, giro vertical y zoom en pantalla
- 400°/s de velocidad de giro horizontal preprogramado y 200°/s de velocidad de giro vertical preprogramado
- Revestimiento de rotación discreto con burbuja fija sellada
- Supresión de ventana: hasta ocho formas de cuatro lados, definidas por el usuario
- Es posible etiquetar ocho zonas (de tamaño configurable) con hasta 20 caracteres cada una, o configurarlas para emitir video suprimido
- 7 entradas de alarma
- Una salida de relé auxiliar (forma C) y una salida auxiliar en colector abierto (se pueden configurar alternativamente para operar en función de la alarma)
- Ubicaciones configurables de etiquetas y visualizaciones en pantalla
- Acción en alarma: las alarmas se pueden programar individualmente según tres niveles de prioridad, para iniciar un recorrido almacenado o para ir a una preconfiguración asociada cuando se reciben
- Reinicio después de la alarma: permite al domo retornar a un estado programado previamente luego de reconocer la alarma, o a su posición previa a la activación de la alarma
- Acciones múltiples de detención y encendido
- Patrones: hasta 8 patrones configurables en pantalla y definidos por el usuario. Incluye funciones de preprogramación y giro horizontal, vertical y zoom.
- El giro horizontal y vertical proporcional disminuye de manera continua las velocidades de giro horizontal y vertical en proporción a la profundidad del zoom
- Velocidad de exploración variable: la velocidad de exploración puede configurarse entre 1 y 40°/segundo
- El movimiento de giro horizontal permite obtener velocidades de giro horizontal de entre 0,1 y 150°/segundo
- Paradas con límites configurables para los modos de exploración automática, aleatoria o por cuadros
- Detección automática de protocolos (Coaxitron®, RS-422, P y D de Pelco, Sensomatic®, Vicon®); acepta otros protocolos de control con tarjeta traductora opcional
- Control digital de posición y zoom y retroalimentación mediante protocolo D de Pelco
- Sistema de menú incorporado para la configuración de funciones configurables
- La función autobasculante hace girar al domo 180° en la base del recorrido vertical
- Velocidades de zoom configurables
- Reducción de ruido Low Lux (reduce el ruido en ambientes de baja iluminación)

ESPECIFICACIONES TÉCNICAS

SUPRESIÓN DE VENTANA

La supresión de ventana permite al usuario configurar hasta ocho áreas de cuatro lados, definidas por el usuario, que no puede visualizar el operador del sistema de domos. El área suprimida se desplaza con las funciones de giro horizontal y vertical y ajusta su tamaño automáticamente a medida que la lente se regula entre teleobjetivo y gran angular.



ANTES



DESPUÉS



ANTES



DESPUÉS

RANGO DINÁMICO AMPLIO

La configuración de rango dinámico amplio (WDR) equilibra las secciones más brillantes y más oscuras de una escena para producir una imagen con más detalles.

ESPECIFICACIONES TÉCNICAS

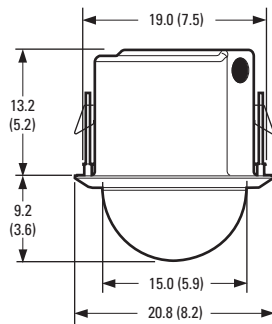
CARACTERÍSTICAS DE LA CAJA POSTERIOR



NOTA: LOS VALORES ENTRE PARÉNTESIS ESTÁN EXPRESADOS EN PULGADAS. TODOS LOS DEMÁS ESTÁN EN CENTÍMETROS.



EMPOTRADO EN TECHO PARA

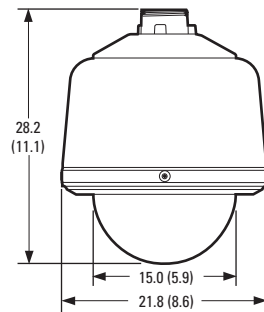


Empotrados en techo (para interiores)

- La memoria incorporada almacena las configuraciones de cámara y domo
- Caja posterior única para aplicaciones en techos falsos o rígidos
- Requiere un espacio de 13,35 cm (5,25 in) sobre el techo y 8,25 cm (3,25 in) por debajo
- Espesor mínimo del techo, 1,27 cm (0,50 in); máximo 4,45 cm (1,75 in)
- Desconexión rápida del accionamiento de domo
- Fabricación en aluminio
- Apropiado para usar en espacios en los que el aire ambiental está expuesto a modificaciones
- UTP pasivo integrado



DOMO AMBIENTAL CON PARASOL

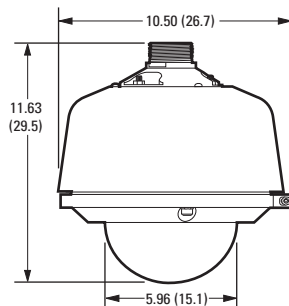


Colgantes ambientales y estándar

- Modelos estándar y ambientales
- La memoria incorporada almacena las configuraciones de cámara y domo
- Modelo colgante estándar disponible con acabado en negro o gris; modelo colgante ambiental disponible únicamente con acabado en gris.
- Desconexión rápida del accionamiento de domo
- Fabricación en aluminio
- Los modelos ambientales incluyen parasol, ventilador y calefactor
- UTP pasivo integrado



COLGANTE AMBIENTAL, PRESURIZADA

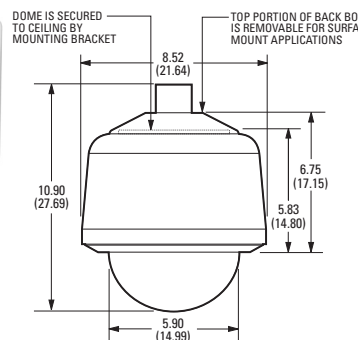


Adiciones de colgantes ambientales presurizados

- Caja posterior: gris, recubrimiento de poliuretano en polvo
- Acero inoxidable 316L
- Válvula Schrader cobre
- Conector acero niquelado
- Cumple con las normas NEMA Tipo 6P e IP67
- Presurización:
 - Presión 8 psig (55 kPa) (sin presurización de fábrica)
 - Escape de presión 10 psig (69 kPa)



COLGANTE AMBIENTAL DE ACERO INOXIDABLE



Adiciones colgante ambiental de acero inoxidable

- Caja posterior: gris, recubrimiento de poliuretano en polvo
- Aro de reborde inferior: negro, recubrimiento de poliuretano en polvo
- Acero inoxidable 316L
- Cumple con las normas NEMA Tipo 4X e IP66

Nota: La Serie Spectra V puede encargarse en las opciones con caja posterior de acero inoxidable, presurizada y de alta resistencia. Consulte las hojas de especificaciones correspondientes al producto para obtener más información.

ESPECIFICACIONES TÉCNICAS

ESPECIFICACIONES MECÁNICAS *(accionamiento de domo únicamente)*

Movimiento de oscilación	Rotación de oscilación continua (360°)
Inclinación vertical	Sin obstrucciones de +2° a -92°
Velocidades manuales de giro horizontal y vertical	
Giro horizontal	0,1 a 80°/s en operación manual, 150°/s turbo
Giro vertical	De 0,1 °/s a 40 °/s en operación manual
Velocidades preprogramadas	
Giro horizontal	400°/s
Giro vertical	200°/s
	Se requiere un controlador apropiado para funcionamiento a velocidad variable (con control de velocidad no variable, la velocidad de la unidad de giro horizontal/vertical del Spectra V es de 20°/s)

ESPECIFICACIONES ELÉCTRICAS

Tensión de entrada	18 a 32 VCA; 24 VCA nominal 22 a 27 VCC; 24 VCC nominal
Tensión de entrada	
24 VCA	23 VA nominal (sin calefactor); 73 VA nominal (con calefactor)
24 VCC	0,7 A nominal (sin calefactor); 3 A nominal (con calefactor)
Fusible	1,25 A
Salidas auxiliares	2
entradas de alarma	7

CERTIFICACIONES/CLASIFICACIONES/PATENTES

- CE, Clase B
- FCC, Clase B
- Producto homologado UL/cUL
- C-Tick
- Marca S para Argentina
- Cumple las normas NEMA Tipo 4X e IP66 cuando se instala adecuadamente (BB4-PG, BB4-PSG-E y BB4-PG-E)
- Cumple las normas NEMA Tipo 1 e IP40 (BB4-F)
- Cumple las normas NEMA Tipo 6P e IP67 cuando se instala adecuadamente (BB4-PR-E, LD53PR-0)
- Patentes en los EE. UU. 5931432; 6793415 B2; 6802656 B2; 6821222 B2; 7161615 B2

ESPECIFICACIONES GENERALES

Fabricación		
Caja posterior	Aluminio	
Empotrado en techo	Aluminio	
Colgante	Aluminio, termoplástico	
Accionamiento de domo	Aluminio, termoplástico	
Burbuja	Acrílico	
Fabricación presurizada		
Caja posterior	Acero inoxidable 316L	
y domo inferior	0,090 pulgadas de espesor; atenuación luz: 1 número F (ahumada), nula (transparente)	
Burbuja de policarbonato	Acero inoxidable 316L	
Banda tipo "V"	Cobre	
Escape de presión	Cobre	
Válvula Schrader	Acero niquelado	
Conector		
Construcción acero inoxidable		
Caja posterior	Acero inoxidable 316; gris, recubrimiento de poliuretano en polvo	
Domo inferior	Aro de reborde Acero inoxidable 316; negro, recubrimiento de poliuretano en polvo	
Atenuación de luz		
Ahumado	Pérdida de luz de f/0.5	
Borrar	Pérdida de luz nula	
Entrada de cables (caja posterior)		
Empotrado en techo y montajes en superficie	Conducto para cables de 0,75 pulgadas	
Colgante	A través de soporte colgante NPT de 1,5 pulgadas	
Peso (aproximado)	<u>Unidad</u>	<u>Envío</u>
Caja posterior		
Empotrado en techo	0,95 kg (2,1 lb)	1,36 kg (3 lb)
Colgante	1,59 kg (3,5 lb)	2,27 kg (5 lb)
Accionamiento de domo	1,48 kg (3,3 lb)	2,27 kg (5 lb)
Domo inferior		
Empotrado en techo	0,09 kg (0,2 lb)	0,45 kg (1 lb)
Colgante	0,27 kg (0,6 lb)	0,90 kg (2 lb)
Pesos - Presurizado	<u>Unidad</u>	<u>Envío</u>
Caja posterior	4,6 kg (10,2 lb)	5,9 kg (13 lb)
Domo inferior	1,5 kg (3,3 lb)	1,81 kg (4 lb)
Pesos - Acero inoxidable	<u>Unidad</u>	<u>Envío</u>
Caja posterior	2,15 kg (4,75 lb)	3,18 kg (7 lb)
Domo inferior	0,83 kg (1,83 lb)	1,81 kg (4 lb)
Ambiental		
Empotrado en techo	Interiores	
Colgante, ambiental	Interiores /exteriores	
Temperatura de funcionamiento		
Empotrada en techo para interiores	32° a 122 °F (0° a 50 °C)	
Colgantes ambientales	(No prevé el efecto del viento en la temperatura)	
Máxima	60 °C (140 °F) máxima absoluta; 50 °C (122 °F) máxima continua	
Mínima	-51 °C (-60 °F) mínima absoluta; evita la formación de escarcha a una mínima continua de -45 °C (-50 °F); descongela 2,5 mm (0,1 in) dentro de las 3 horas posteriores al encendido	
TS2	De -34° a 74 °C (de -29,2 ° a 165 °F) <i>Conforme a la norma NEMA TS2, párr. 2.1.5.1, con perfil de prueba de fig. 2.1</i>	
Área proyectada		
Área (EPA)	52,07 cm cuadrados (20,5 pulgadas cuadradas), sin soporte	
	119,38 cm cuadrados (47 pulgadas cuadradas), con soporte de la serie IWM	

ESPECIFICACIONES TÉCNICAS

SOPORTES RECOMENDADOS

Domos empotrados en techo

SD5-P	Panel de aplicación en techo falso de 21q x 21q (61 x 61 cm), fabricación en aluminio; reemplaza la loseta de techo de 21q x 21q
SCA1	Soporta raíles para la caja posterior BB4-F; para uso en aplicaciones en losetas de techo

Domos colgantes

BB5-PCA-BK*	Adaptador de conductos colgante, negro
BB5-PCA-GY*	Adaptador de conductos colgante, gris
Serie IWM	Soporte de pared, con o sin transformador integral de 24 VCA, 100 VA; acabado en negro o gris; puede adaptarse para aplicaciones en esquina, parapeto o poste
MRCA	Soporte de techo, negro
PP350/PP351	Soporte de pared o techo en parapeto
SWM-GY	Soporte de pared compacto

*No adecuado para usos con domos Spectra de acero inoxidable, presurizados o de alta resistencia.

Domos presurizados y domos de acero inoxidable

IDM4012SS	Soporte de pared de acero inoxidable con preparación para conducto de cables
-----------	--

FUENTES DE ALIMENTACIÓN RECOMENDADAS

Serie MCS	Fuente de alimentación para interiores, de 24 VCA
Serie WCS	Fuente de alimentación para exteriores, de 24 VCA

Para obtener más información, consulte las especificaciones de cada modelo de fuente de alimentación.

MODELOS DE COMPONENTES Y SISTEMAS

NÚMEROS DE MODELO DEL SISTEMA

Tipo	Color de caja posterior	Domo inferior	Serie Spectra V, Día/Noche 30X (NTSC/PAL)
Empotrado en techo, para interiores	Blanco	Ahumado	SD530-F0
Colgante, estándar	Gris	Ahumado	SD530-PG-0
		Borrar	SD530-PG-1
Colgante, ambiental*	Gris	Ahumado	SD530-PG-E0
		Borrar	SD530-PG-E1
Colgante, ambiental, presurizada*	Gris	Ahumado	SD530-PRE0
		Borrar	SD530-PRE1
Colgante, ambiental, acero inoxidable*	Gris	Borrar	SD530-PSGE1

* Los sistemas de domos ambientales incluyen calefactor, ventilador y parasol.

NÚMEROS DE MODELO DE LOS COMPONENTES

Caja posterior	Accionamiento de domo	Domo inferior†
BB4-F Empotrado en techo, blanco BB4-PG Soporte colgante, gris BB4-PG-E Soporte colgante, gris, ambiental BB4-PR-E Soporte colgante, ambiental, presurizado, gris BB4-PSG-E Soporte colgante, acero inoxidable, gris	DD530 Cámara día/noche (NTSC/PAL) (30X)	LDHQF-0 Ahumado, superficie, blanco LDHQPB-0 Ahumado, colgante, gris LDHQPB-1 Transparente, colgante, gris LD53PR-0 Ahumado, presurizado, gris LD53PR-1 Transparente, presurizado, gris LD53PSB-1 Transparente, acero inoxidable
Notas: Para realizar el pedido de un sistema de domo de soporte fijo, consulte los modelos de los componentes que aparecen más arriba y elija uno por cada una de las siguientes opciones: caja posterior, accionamiento de domo, más domo inferior a elegir.		

⚠ **WARNING:** Cancer and Reproductive Harm - www.P65Warnings.ca.gov.
 ⚠ **ADVERTENCIA:** Cáncer y Daño Reproductivo - www.P65Warnings.ca.gov.
 ⚠ **AVERTISSEMENT:** Cancer et Troubles de l'appareil reproducteur - www.P65Warnings.ca.gov.

Pelco

625 W. Alluvial, Fresno, California 93711 Estados Unidos
EE. UU. y Canadá Tel. (800) 289-9100 Fax (800) 289-9150
Internacional Tel. +1 (559) 292-1981 Fax +1 (559) 348-1120
www.pelco.com

Pelco, el logotipo de Pelco y otras marcas comerciales asociadas con los productos de Pelco que se mencionan en esta publicación son marcas comerciales de Pelco, Inc. o de sus filiales. ONVIF y el logotipo de ONVIF son marcas comerciales de ONVIF Inc. Todos los demás nombres de productos y servicios son propiedad de sus respectivas compañías. La disponibilidad y las especificaciones del producto pueden ser modificadas sin